

CANNULAS & INSTRUMENTS

KATALOG



LaserPoint

Aesthetic Goods

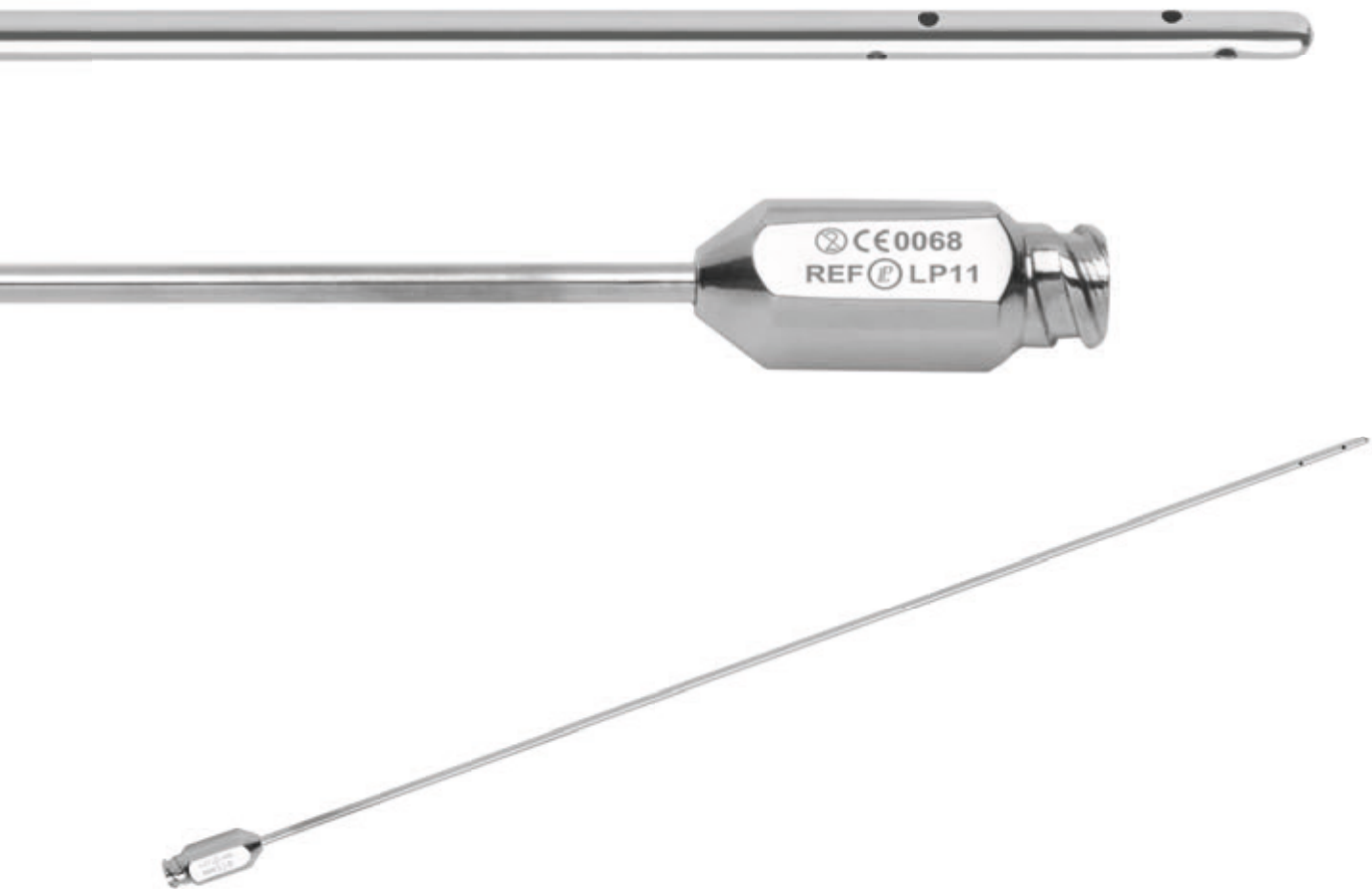
Klein Infiltrationskanüle

LP11

Durchmesser: 2,0 mm
Arbeitslänge: 200 mm
Öffnungen: 5 (small)
Luer-Lock-Ansatz, steril verpackt

Artikelnummer:
215000011

Atraumatischer mittlerer Bereich der Kanülenspitze erleichtert eine problemlose Einführung und schützt Gefäße kleineren Ausmaßes. 5 lateral, spiralförmig angeordnete Öffnungen im mittleren Bereich der Spitze.



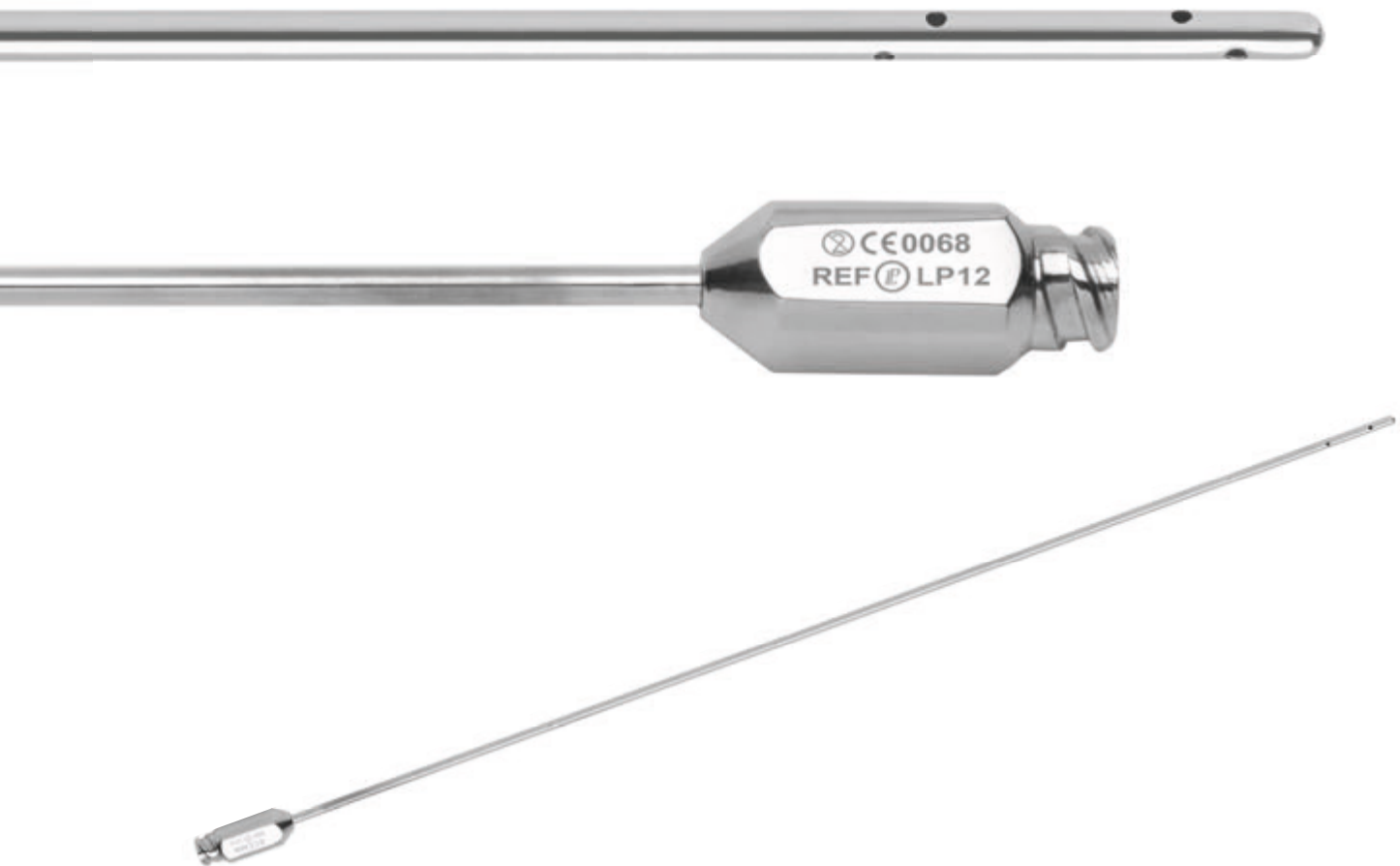
Klein Infiltrationskanüle

LP12

Durchmesser: 2,0 mm
Arbeitslänge: 300 mm
Öffnungen: 5 (small)
Luer-Lock-Ansatz, steril verpackt

Artikelnummer:
215000012

Atraumatischer mittlerer Bereich der Kanülenspitze erleichtert eine problemlose Einführung und schützt Gefäße kleineren Ausmaßes. 5 lateral, spiralförmig angeordnete Öffnungen im mittleren Bereich der Spitze.



LaserPoint
Aesthetic Goods

LaserPoint Aesthetic Goods GmbH
Aspastraße 24 A
59394 Nordkirchen

Telefon +49 (0) 2596 9722 0
Fax +49 (0) 2596 9722 22

info@laserpoint.ag
www.laserpoint.ag

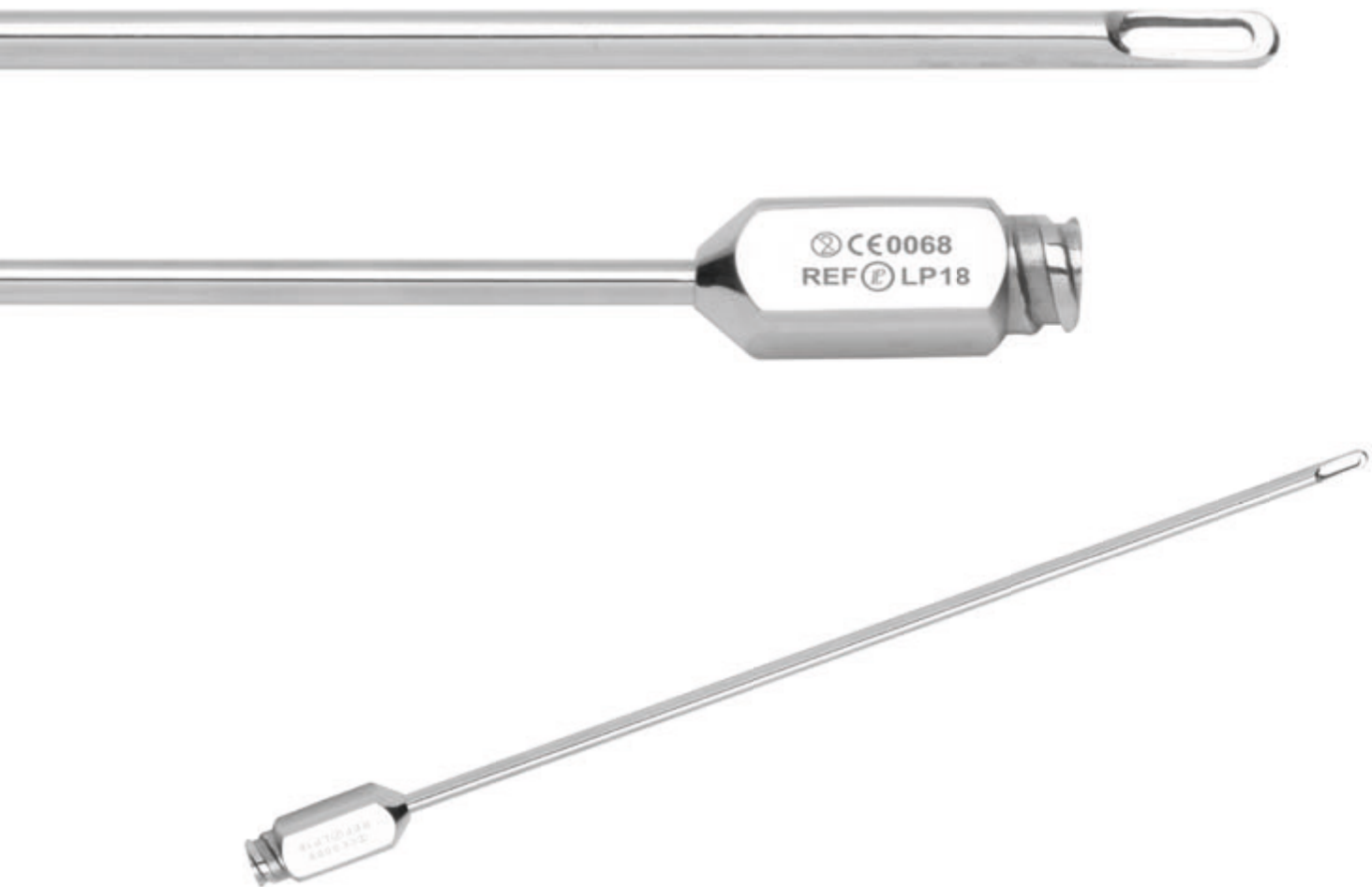
Kanüle zur Fettextrahierung

LP18

Durchmesser: 3,0 mm
Arbeitslänge: 150 mm
Geschützte offene Spitze
Luer-Lock-Ansatz, steril verpackt

Artikelnummer:
215000018

Diese Kanüle mit einer Öffnung wurde zur Extrahierung kleinerer Fettmengen entwickelt.



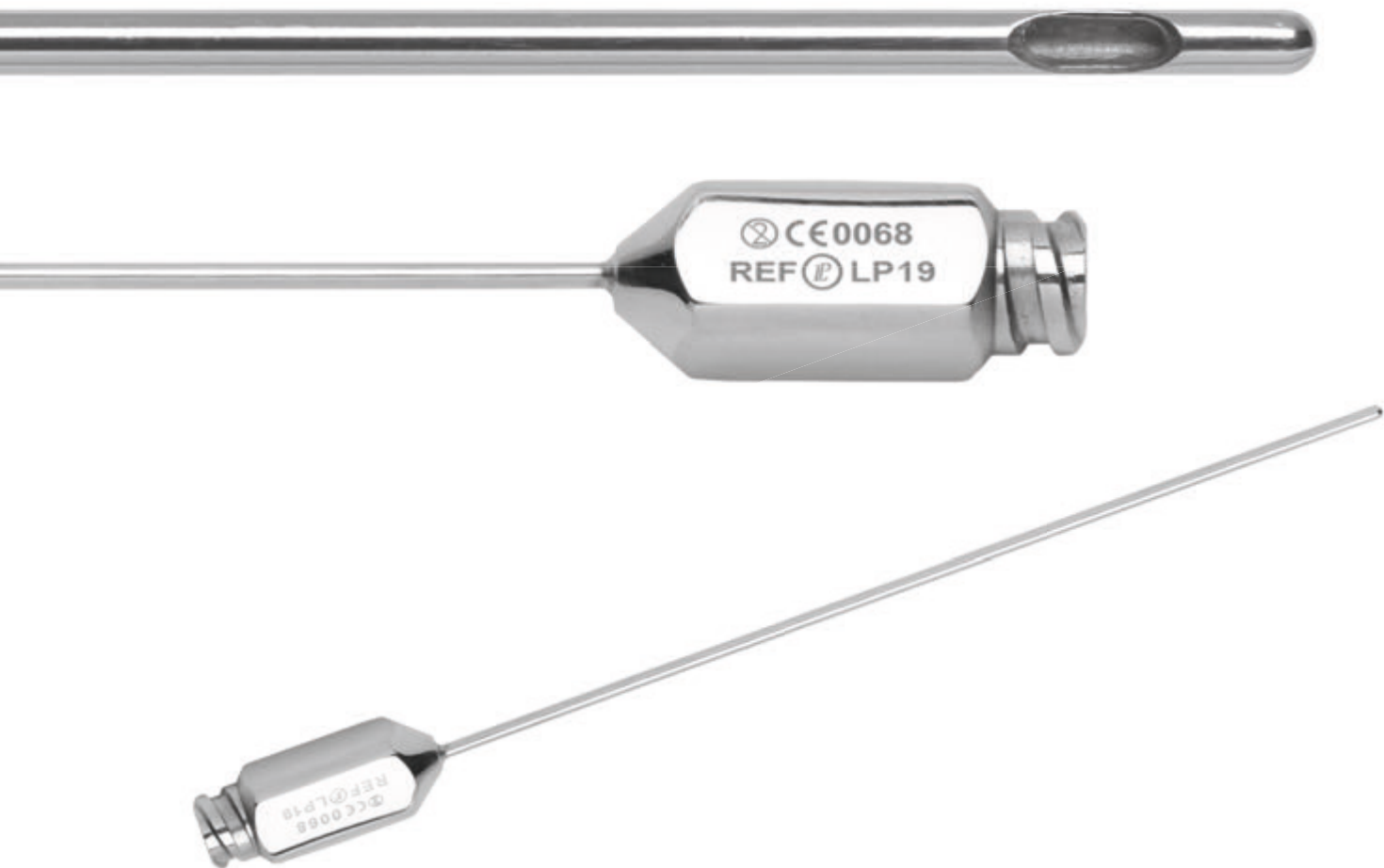
Lipofilling-Kanüle

LP19

Durchmesser: 1,5 mm
Arbeitslänge: 100 mm
Öffnungen: 1 Langloch
Luer-Lock-Ansatz, steril verpackt

Artikelnummer:
215000019

Diese Kanüle hat ein zentrales Langloch.



Liposuktionskanüle

LP21

Durchmesser: 4,0 mm
Arbeitslänge: 250 mm
Öffnungen: 3 (lang) - „Mercedes“
Schraub-Ansatz, steril verpackt

Artikelnummer:
215000021

Diese sehr beliebte Kanüle hat 3 große seitliche Langlöcher auf gleicher Höhe im mittleren Bereich der Kanülenspitze.



LaserPoint
Aesthetic Goods

LaserPoint Aesthetic Goods GmbH
Aspastraße 24 A
59394 Nordkirchen

Telefon +49 (0) 2596 9722 0
Fax +49 (0) 2596 9722 22

info@laserpoint.ag
www.laserpoint.ag

Liposuktionskanüle

LP22

Durchmesser: 4,0 mm
Arbeitslänge: 350 mm
Öffnungen: 3 (lang) - „Mercedes“
Schraub-Ansatz, steril verpackt

Artikelnummer:
215000022

Diese sehr beliebte Kanüle hat 3 große seitliche Langlöcher auf gleicher Höhe im mittleren Bereich der Kanülenspitze.



LaserPoint
Aesthetic Goods

LaserPoint Aesthetic Goods GmbH
Aspastraße 24 A
59394 Nordkirchen

Telefon +49 (0) 2596 9722 0
Fax +49 (0) 2596 9722 22

info@laserpoint.ag
www.laserpoint.ag

Liposuktionskanüle

LP23

Durchmesser: 3,0 mm
Arbeitslänge: 250 mm
Öffnungen: 3 (lang) - „Mercedes“
Schraub-Ansatz, steril verpackt

Artikelnummer:
215000023

Diese sehr beliebte Kanüle hat 3 große seitliche Langlöcher auf gleicher Höhe im mittleren Bereich der Kanülenspitze.



Liposuktionskanüle

LP24

Durchmesser: 3,0 mm
Arbeitslänge: 350 mm
Öffnungen: 3 (lang) - „Mercedes“
Schraub-Ansatz, steril verpackt

Artikelnummer:
215000024

Diese sehr beliebte Kanüle hat 3 große seitliche Langlöcher auf gleicher Höhe im mittleren Bereich der Kanülenspitze.



LaserPoint
Aesthetic Goods

LaserPoint Aesthetic Goods GmbH
Aspastraße 24 A
59394 Nordkirchen

Telefon +49 (0) 2596 9722 0
Fax +49 (0) 2596 9722 22

info@laserpoint.ag
www.laserpoint.ag

Liposuktionskanüle

LP25

Durchmesser: 2,5 mm
Arbeitslänge: 150 mm
Öffnungen: 3 (lang) - „Mercedes“
Schraub-Ansatz, steril verpackt

Artikelnummer:
215000025

Diese sehr beliebte Kanüle hat 3 große seitliche Langlöcher auf gleicher Höhe im mittleren Bereich der Kanülenspitze.



LaserPoint
Aesthetic Goods

LaserPoint Aesthetic Goods GmbH
Aspastraße 24 A
59394 Nordkirchen

Telefon +49 (0) 2596 9722 0
Fax +49 (0) 2596 9722 22

info@laserpoint.ag
www.laserpoint.ag

Liposuktionskanüle „strong“

LP26

Durchmesser: 3,0 mm
Arbeitslänge: 250 mm
Öffnungen: 9 (3x lang, 3x normal, 3x klein)
Schraub-Ansatz, steril verpackt

Artikelnummer:
215000026

Die Kanüle „Strong“ hat neben den „Mercedes“-Langlöchern zusätzlich 3 Löcher im mittleren Bereich der Kanülenspitze und 3 Öffnungen im unteren Bereich. Diese sind jeweils diagonal angeordnet.



Liposuktionskanüle „strong“

LP27

Durchmesser: 3,0 mm
Arbeitslänge: 350 mm
Öffnungen: 9 (3x lang, 3x normal, 3x klein)
Schraub-Ansatz, steril verpackt

Artikelnummer:
215000027

Die Kanüle „Strong“ hat neben den „Mercedes“-Langlöchern zusätzlich 3 Löcher im mittleren Bereich der Kanülenspitze und 3 Öffnungen im unteren Bereich. Diese sind jeweils diagonal angeordnet.



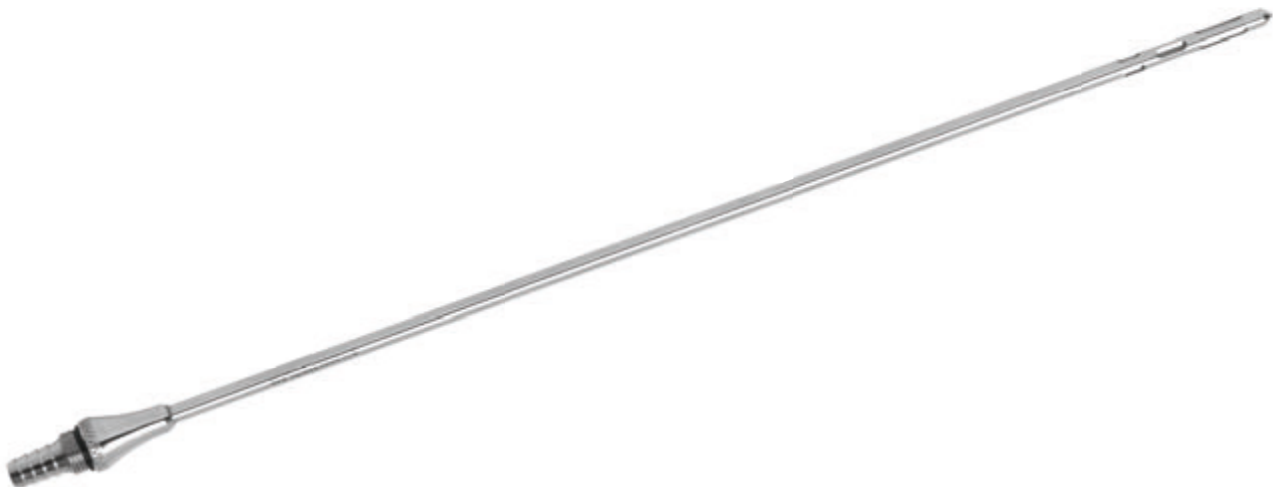
Liposuktionskanüle „strong“

LP28

Durchmesser: 4,0 mm
Arbeitslänge: 250 mm
Öffnungen: 9 (3x lang, 3x normal, 3x klein)
Schraub-Ansatz, steril verpackt

Artikelnummer:
215000028

Die Kanüle „Strong“ hat neben den „Mercedes“-Langlöchern zusätzlich 3 Löcher im mittleren Bereich der Kanülenspitze und 3 Öffnungen im unteren Bereich. Diese sind jeweils diagonal angeordnet.



LaserPoint
Aesthetic Goods

LaserPoint Aesthetic Goods GmbH
Aspastraße 24 A
59394 Nordkirchen

Telefon +49 (0) 2596 9722 0
Fax +49 (0) 2596 9722 22

info@laserpoint.ag
www.laserpoint.ag

Liposuktionskanüle „strong“

LP29

Durchmesser: 4,0 mm
Arbeitslänge: 350 mm
Öffnungen: 9 (3x lang, 3x normal, 3x klein)
Schraub-Ansatz, steril verpackt

Artikelnummer:
215000029

Die Kanüle „Strong“ hat neben den „Mercedes“-Langlöchern zusätzlich 3 Löcher im mittleren Bereich der Kanülenspitze und 3 Öffnungen im unteren Bereich. Diese sind jeweils diagonal angeordnet.



LaserPoint
Aesthetic Goods

LaserPoint Aesthetic Goods GmbH
Aspastraße 24 A
59394 Nordkirchen

Telefon +49 (0) 2596 9722 0
Fax +49 (0) 2596 9722 22

info@laserpoint.ag
www.laserpoint.ag

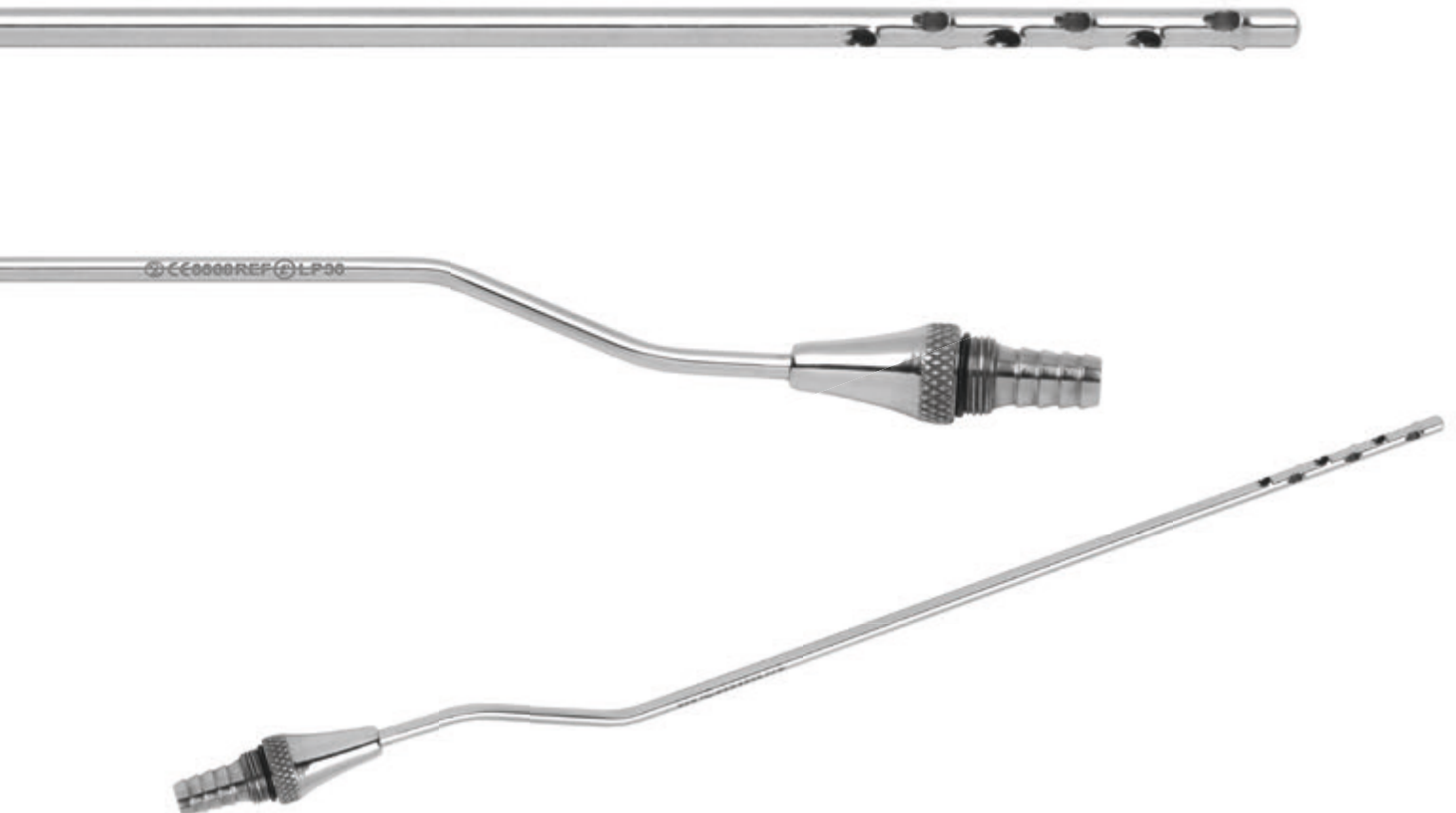
Schweißdrüsenabsaugkanüle

LP30

Durchmesser: 3,0 mm
Arbeitslänge: 200 mm
Öffnungen: 9 (klein, scharf)
Schraub-Ansatz, steril verpackt

Artikelnummer:
215000030

Bajonettförmige Kanüle mit 9 scharfen, feinen Löchern,
einseitig angeordnet.



LaserPoint
Aesthetic Goods

LaserPoint Aesthetic Goods GmbH
Aspastraße 24 A
59394 Nordkirchen

Telefon +49 (0) 2596 9722 0
Fax +49 (0) 2596 9722 22

info@laserpoint.ag
www.laserpoint.ag

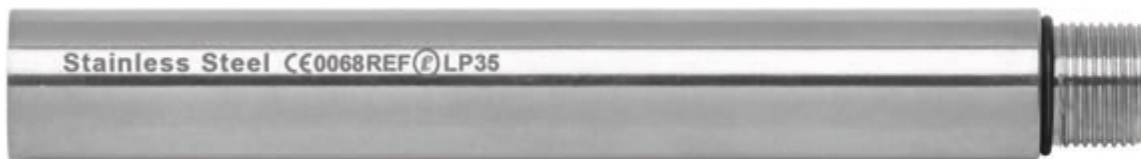
Handgriff für Kanüle

LP35

Länge: 80 mm, nicht steril

Artikelnummer:
215000035

Handgriff für Schraubkanülen.



Olive für Handgriff

LP36

nicht steril

Artikelnummer:

215000036

Olive für Handgriff.



Dermatologie-Kit

LP40

Inhalt: 3 Instrumente, steril

Iridektomie Schere (Länge: 11 cm)

Crile-Murray Nadelhalter (Länge: 15 cm)

Chirurgische Adson Pinzette mit Zähnen (Länge: 12 cm)

Artikelnummer:

215000040



LaserPoint
Aesthetic Goods

LaserPoint Aesthetic Goods GmbH
Aspastraße 24 A
59394 Nordkirchen

Telefon +49 (0) 2596 9722 0
Fax +49 (0) 2596 9722 22

info@laserpoint.ag
www.laserpoint.ag

„Metzemaum“-Schere

LP49

Arbeitslänge: 18 cm
Klingenlänge: 40 mm
Gebogene, abgerundete Klingenspitze
steril

Artikelnummer:
215000049

Chirurgische Schere zum Schneiden von empfindlichem Gewebe und zur stumpfen Dissektion.



Nasenspekulum

LP50

Arbeitslänge: 14,5 cm
Gewicht: 77 g
25mm Spreizbreite (vorne)
steril

Artikelnummer:
215000050

Aus Stahl, mit stabiler Metallfeder.



LaserPoint
Aesthetic Goods

LaserPoint Aesthetic Goods GmbH
Aspastraße 24 A
59394 Nordkirchen

Telefon +49 (0) 2596 9722 0
Fax +49 (0) 2596 9722 22

info@laserpoint.ag
www.laserpoint.ag